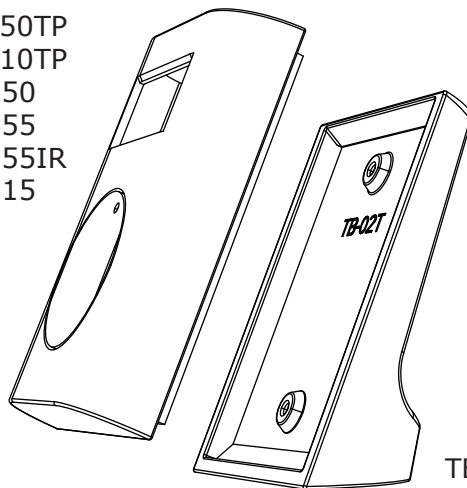


Stojánek pro termostat Jablotron

JA-150TP
JA-110TP
TP-150
TP-155
TP-155IR
TP-115

JA-150TP
JA-110TP
TP-150
TP-155
TP-155IR
TP-115



TB-02T

Technická specifikace

Rozměry
Rozsah pracovních teplot
Prostředí
Materiál
Produkce
Časová náročnost sestavení

90 x 65 x 42 mm
-10 až +40 °C
vnitřní všeobecné
ABS
FDM 3D Tisk
cca 1 minuta

Výrobce

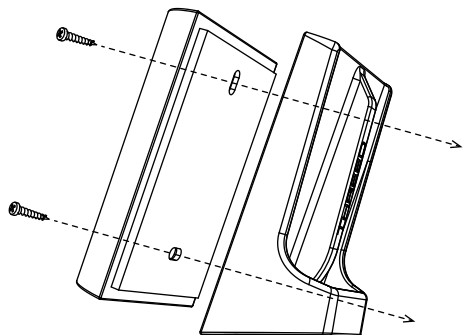
ThreeD Solution s.r.o.
IČ: 28819209
www.threed.cz

Stojánek dotváří zadní část termostatu Jablotron tak, aby termostat získal úplnou svobodu pohybu.

 3D Printed

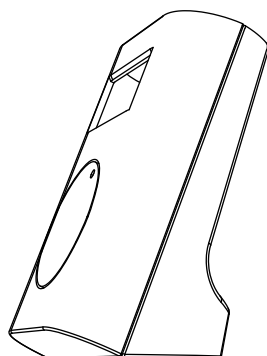
TB-02T (ver. 1.1 05/2019)

1



Oddělte zadní díl termostatu Jablotron a přišroubujte jej dvěma přiloženými vruty ke stojánku.

2



Nyní už jen nacvakněte přední stranu termostatu zpět na své místo.

3

Postavte své termostaty tam, kde k nim máte blízko nebo kde chcete, aby Vám právě bylo teplo.

Designový stojánek dává termostatům Jablotron svobodu pohybu.

